

MONOSEM

tél : 05.49.81.50.00

fax : 05.49.72.09.70

www.monosem.com

Clientèle et Utilisateurs

FICHE TECHNIQUE ACCESSOIRES

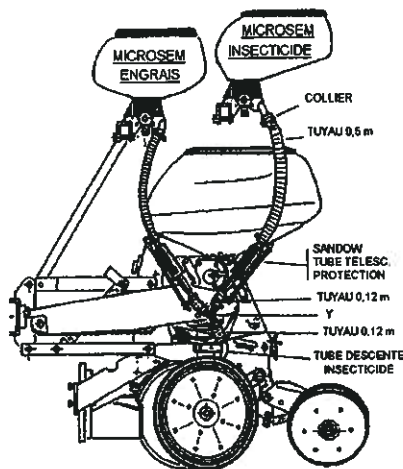
U.01.40.206.doc

Le : 14/01/2010

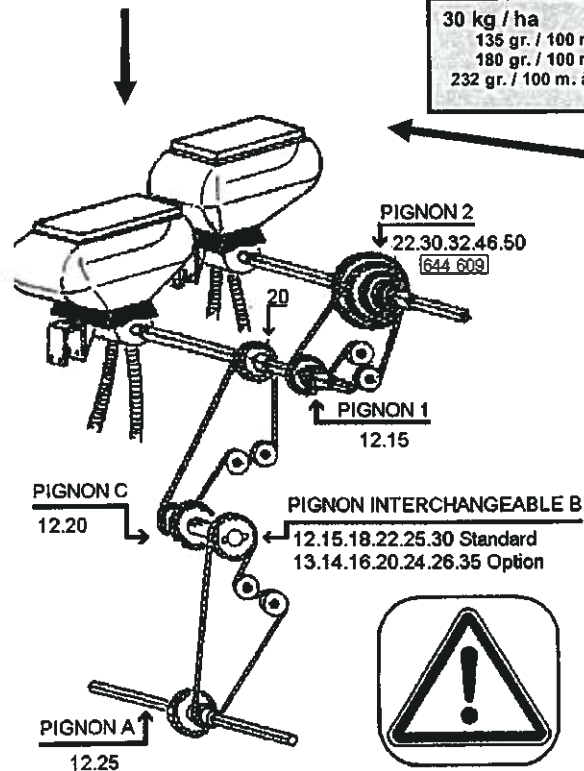
Auteur : LMJ

Destinataires : B-E-F-G-U

Page : 2/3



**ENGRAIS
MICROGRANULES
DANS LA 1ère RAMPE**



Dans tous les cas d'utilisation des engrais "Microgranulés", veuillez consulter les préconisations de dosage et de localisation données par le fabricant du produit en question.

Les pignons entre parenthèses ne sont pas livrés de série. Les réglages ci-dessus ne sont qu'indicatifs. Un contrôle à la mise en route reste obligatoire.

**ENGRAIS MICROGRANULES
Semoir maïs à 75 – 80 cm – PNU – NG – NG Plus (2) et (3)**

Engrais microgranulés utilisés sur rampe standard insecticide PNU-NG-NC-NG Plus	PRIMOSTAR NUTRISTAR Mg MICRO SPEED	ALGAVI TMG1	AGRISTART LOCAPHOS- MICRO MAGNISTART MICROSTAR PZ NITROPHOSK A START	MAGNISTART BORE PHYSIOSTAR T MEGASTART MAXISTART	Myco'Sol. PLANTIN 2005 NUTRIFAST MICROPLUS UMOSLOW UMOSTART ZN SUPER ZN	NUTRIFAST SUPER UMOSTART MN MICROSTAR
	Pignons : A - B - C	Pignons : A - B - C	Pignons : A - B - C	Pignons : A - B - C	Pignons : A - B - C	Pignons : A - B - C
15 kg / ha 68 gr. / 100 m. à 45 cm 90 gr. / 100 m. à 60 cm 116 gr. / 100 m. à 75/80 cm	25 - 22 - 12 25 - 18 - 12 25 - 22 - 20	12 - 15 - 20 25 - 15 - 12 25 - 12 - 12	25 - 22 - 12 25 - 15 - 12 25 - 12 - 12	12 - 15 - 20 25 - 15 - 12 25 - 12 - 12	25 - 18 - 12 25 - 22 - 20 25 - 18 - 20	25 - 15 - 12 25 - 12 - 12 25 - 15 - 20
20 kg / ha 90 gr. / 100 m. à 45 cm 120 gr. / 100 m. à 60 cm 155 gr. / 100 m. à 75/80 cm	25 - 18 - 12 25 - 22 - 20 25 - 15 - 20	25 - 15 - 12 25 - 12 - 12 25 - 15 - 20	25 - 15 - 12 25 - 12 - 12 25 - 15 - 20	25 - 15 - 12 25 - 18 - 20 25 - (14) - 20	25 - 22 - 20 25 - 18 - 20 25 - (13) - 20	25 - 12 - 12 25 - 15 - 20 25 - 12 - 20
25 kg / ha 112 gr. / 100 m. à 45 cm 150 gr. / 100 m. à 60 cm 194 gr. / 100 m. à 75/80 cm	25 - 22 - 20 25 - 18 - 20 25 - (13) - 20	25 - 12 - 12 25 - 15 - 20 25 - (11) - 20	25 - 22 - 20 25 - 15 - 20 25 - 12 - 20	25 - 12 - 12 25 - (14) - 20 25 - (11) - 20	25 - 18 - 20 25 - (13) - 20	25 - (16) - 20 25 - 12 - 20
30 kg / ha 135 gr. / 100 m. à 45 cm 180 gr. / 100 m. à 60 cm 232 gr. / 100 m. à 75/80 cm	25 - 18 - 20 25 - (14) - 12 25 - 12 - 20	25 - (17) - 20 25 - 12 - 20	25 - 18 - 20 25 - (13) - 20	25 - 15 - 20 25 - 12 - 20	25 - 15 - 20 25 - 12 - 20	25 - (13) - 20

**INSECTICIDE dans la 2ème RAMPE
Après avoir réglé la 1ère rampe (engrais)**

A 75 / 80 cm	REGLAGE DE LA 1ère RAMPE (ENGRAIS)		
	25 - 12 - 12	25 - 15 - 20	25 - 12 - 20
2ème RAMPE	Pignons :	Pignons :	Pignons :
INSECTICIDES	① - ②	① - ②	① - ②
ONCOL S TRIDENT ATOUT 10	7 kg / ha 8 kg / ha 10 kg / ha	12 - 32	15 - 50 12 - 50
DELTANET 11 G CURATER RAMPAR DIAFURAN 5 G CARBOLUX 5 G	5,45 kg / ha 12 kg / ha 12 kg / ha 12 kg / ha 12 kg / ha	15 - 32	15 - 46 12 - 46
ATOUT CARMA	12 kg / ha 12 kg / ha	15 - 30	12 - 32 15 - 50
DOTAN SHERMAN	6 kg / ha 6 kg / ha	12 - 22	12 - 30 15 - 46
COUNTER PLUS CARBOTER ADIA CARFURAN 5 G	8 kg / ha 12 kg / ha 12 kg / ha	12 - 22	12 - 30 15 - 46
SPI	7,5 kg / ha	15 - 22	15 - 32 12 - 32
BRISCAR	12 kg / ha	15 - 22	15 - 30 12 - 30
FORCE 1,5 G	12 kg / ha	/	/ 15 - 22

ATTENTION : Nos microgranulateurs "Microsem" Insecticides sont construits pour localiser des microgranulés insecticides. Dans le cas d'utilisation avec des engrais microgranulés, il y a un risque important de corrosion – un nettoyage après utilisation est obligatoire.

Date de création	Date de modif. modèle	Date de validité	Date visa Q	Date visa G
12/01/2010				